

床暖房用「CFボードヒーター」  
製品仕様書

(平成24年9月改訂版)

株式会社 ミサワ商会

埼玉県所沢市東所沢和田1-24-2

TEL 04-2945-3802

FAX 04-2945-4103

MISAWA SHOKAI CO., LTD.

- 1 適用範囲 : 本仕様書は、株式会社ミサワ商会が製造販売する電気式床暖房システムの構成部材「電気抵抗式発熱体CFボードヒーター」に適用する。
- 2 型式 : PCFWS2-\*-\* 乾式用 別紙製品仕様図面参照  
 PCFDS2-\*-\* 乾式用 別紙製品仕様図面参照  
 PCFWS1-\*-\* 乾式用 別紙製品仕様図面参照  
 RACFRT2-\*-\* 湿式用（埋設） 別紙製品仕様図面参照（道路融雪用ヒーター使用）
- 3 規格 : 電気用品安全法 電気用品の技術基準 第1項 別表第八1及び2（33）  
 単位 - メートル法
- 4 寸法 : 別紙製品仕様図面参照
- 5 重量 : 別紙製品仕様図面参照
- 6 電気定格 : (1) 電圧 1φ AC 100V or 200V 別紙製品仕様図面参照  
 (2) 容量 別紙製品仕様図面参照  
 (3) 電流値 別紙製品仕様図面参照  
 (4) 抵抗値 別紙製品仕様図面参照
- 7 初期性能 : (1) 電気特性 定格値±10%  
 (2) 耐電圧 水中にてAC1500V/1分間印可し異常のないこと。  
 (3) 絶縁抵抗 DC500Vメガーにて100MΩ以上  
 (4) 温度特性 PCFWS1 or 2 - 通電時、約40℃にて熱平行（環境温度20℃）  
 PCFDS or RACFRT - 通電時、約45℃にて熱平行（環境温度20℃）

## 8 構成部材

### 主要構成部材一覧

部材		材質・型番
1	ヒータークロス	CF, GF, CU紡績 CGCU
2	複合フィルム	ポリエチレンテフロン、ポリエチレン
3	口出し線	耐熱性架橋ポリエチレン絶縁電線 600V MLFC WL1-C <PS>E（別紙製品仕様図面参照）
4	端子	別紙製品仕様図面参照

## 9 表示

： 製品本体表面（端子取付裏面）にシールにて次の事項を表示

(1) 型式

(2) 製造番号

アルファベット及び英数字の9桁

凡例：MF0860001			
MF <sup>*1</sup>	08	6 <sup>*2</sup>	0001
用途記号	西暦下2桁	製造月	製品NO

\*1 用途記号：MF=乾式、MR=湿式

\*2 製造月：X=10, Y=11, Z=12

(3) 定格電圧 1φ AC 100V or 200V（別紙製品仕様図面参照）

(4) 定格容量 \*\* W

(5) 定格電流 \*\* A

(6) 定格周波数 50Hz / 60Hz

(7) 製造事業者名 株式会社 ミサワ商会

(8) 電気用品記号 ○PSE（電気用品安全法 特定電気用品以外の電気用品）

(9) S-JET表示 認証対象製品のみ表示（別紙製品仕様図面参照）

## 10 検査

： 製品検査は下記検査項目を全数実施

検査結果は、検査成績書に記載し弊社保管及び製品出荷時に提出

検査規格： 関連規格に基づき制定した社内規格に準拠

関連規格 — 電気用品安全法 電気用品の技術基準、JIS C 3651

### 主要構成部材一覧

項目	判断基準	使用器具
1 外観	損傷、変形などの異常がないこと	目視
2 寸法	公差±5mm以内であること	スケール、専用ジグ
3 電圧印可	定格電圧±5%以内を印可	レギュレーター（東芝）
4 昇温	全発熱部が均一に温度上昇していること	手感又は放射温度計（横河）
5 電流値	定格電流値±10%以内であること	デジタルマルチメータ（横河）
6 抵抗値	定格抵抗値±10%以内であること（電圧印可後）	デジタルマルチメータ（横河）
7 耐電圧	AC1500V/1分間印可し異常のないこと	耐圧試験器（菊水）
8 絶縁抵抗値	DC500Vメガーにて100MΩ	デジタルメガー（横河）

## 11 設置

： 関連法令・規格及び弊社規格・指示内容に基づく

関連法令・規格 — 電気設備技術基準、内線規定、JIS C3651等

弊社規格 — 設計施工の手引き、図面及び関連資料等

## 12 保証

： 設置後5年間

詳細は保証書参照

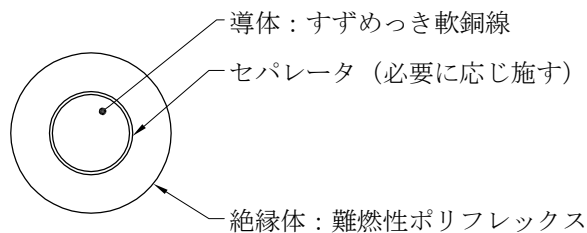
# ■ヒーターリード線仕様

## 1, 品名及び記号

品名 : 600V 難燃性ポリフレックス電線

記号 : 600V MLFC

## 2, 材料及び構造



## 3, 材料特性

項目		特性	
最高許容温度		90℃ (実力的には110℃)	
体積固定抵抗 (20℃) (Ω・cm)		5×10	
破壊電圧 (Kv/mm)		30~40	
絶縁体	常温	引張強さ (MPa)	10MPa以上
		伸び (%)	350%以上
		100%モジュラス	5.9MPa (0.6kg/mm <sup>2</sup> ) 以下
	過熱老化 (150℃×96hr)	引張強さの残率 (%)	75%以上
		伸びの残率 (%)	70%以上
	耐油性 (70℃×4hr)	引張強さの残率 (%)	50%以上
伸びの残率 (%)		50%以上	
巻付加熱 (180℃×144hr、4倍径)		ヒビ、ワレのないこと	
低温巻付 (-60℃×1hr、3~5倍径)		ヒビ、ワレのないこと	
加熱変形		168℃で厚さの減少率10%以下	
難燃性		60秒以内で自然に消えること	
耐寒性 (-50℃)		破壊しないこと	
耐トラッキング性		優	
耐コロナ性		優	
耐ワニス性		優	

### <参考>

MLFCは、電気用品技術基準の耐燃性架橋ポリエチレン混合物に適合した難燃性ポリフレックス絶縁体とした電線です。耐熱性、難燃性、耐寒性に優れるとともに、良好な可とう性を有しているため、配線作業性にも優れています。難燃性ポリフレックスは架橋材料であり、ビニルなどのプラスチック材料に比べて高温下で溶解軟化しにくいいためバンド結束部の変形が少なく、過電流時の熱による相間短絡などの危険性が低いなどのメリットもあります。

## 4, 電線の許容電流

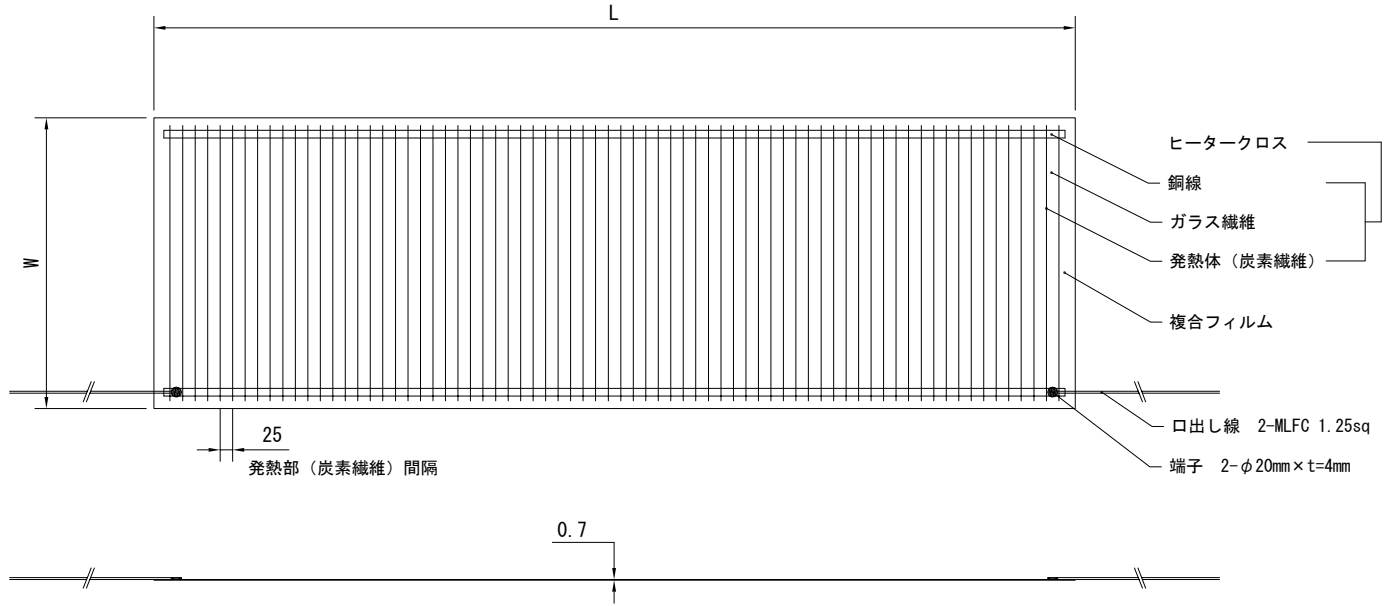
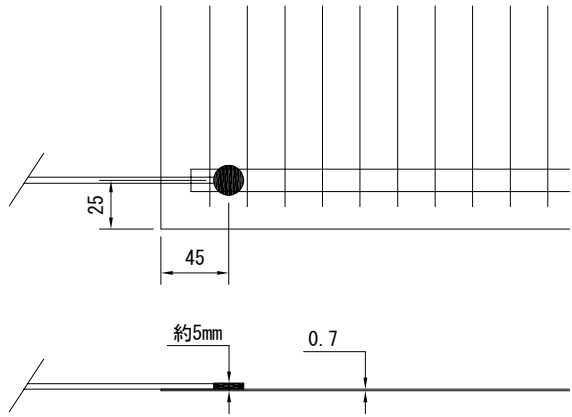
電線の種類	導体断面積 (mm <sup>2</sup> )	許容電流 (A)
600V MLFC	1.25	24
・計算条件 (1) 敷設条件：気中一条敷設 (2) 周囲温度：40℃ (3) 導体最高許容温度：90℃	2.0	34
	3.5	47

**主仕様**

- 型式 : PCFWS1-6-\*\* 付表参照
- 電源電圧 : 1φAC100V
- 定格電流 : 付表参照
- 定格容量 : 約180W/m<sup>2</sup> 付表参照
- 抵抗値 : 付表参照
- 発熱体間隔 : 25mm 等間隔
- 外形寸法 : W 580 × L 付表参照 × t=0.7mm (本体部)
- 重量 : 本体部 = 約0.8Kg/m<sup>2</sup> (口出し線除く)
- 端子 : 2-端子 φ20mm × t=4mm  
アクリル変成シリコン樹脂
- 口出し線 : 耐熱性架橋ポリエチレン絶縁電線 長さ=1.2m

外形寸法公差	±5mm以内
電気特性許容範囲	定格値の±10%以内

**端子部拡大**



**付表**

型式 PCFWS1-	6-06	6-09	6-18	6-24	6-27	6-36
寸法 (mm)	W 580					
	L	640	940	1840	2440	2740
面積 (m <sup>2</sup> )	0.37	0.54	1.07	1.42	1.59	2.11
電圧 (V)	1φAC100					
電流 (A)	0.63	0.95	1.89	2.52	2.84	3.78
容量 (W)	63	95	189	252	284	3.78
抵抗 (Ω)	158.54	105.69	52.85	39.63	35.23	26.42

\* 電気特性値は定格値及び設計基準値  
\* S-JET認証取得商品 : PCFWS-1-6-06、6-09、6-18

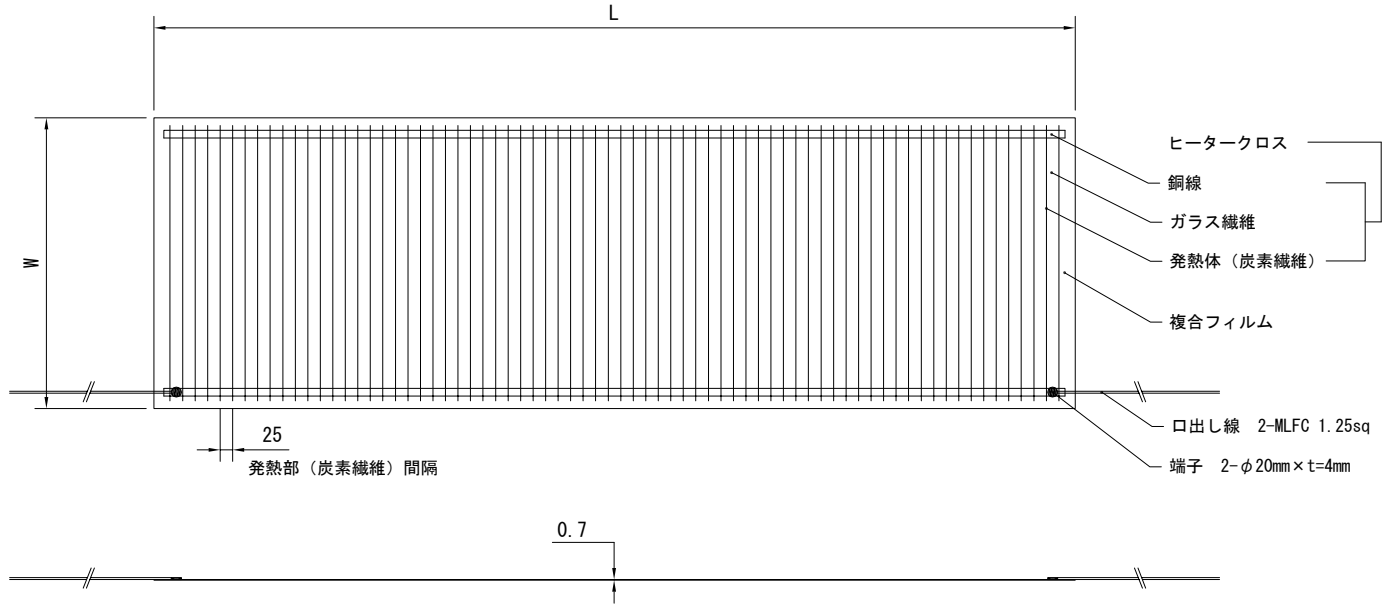
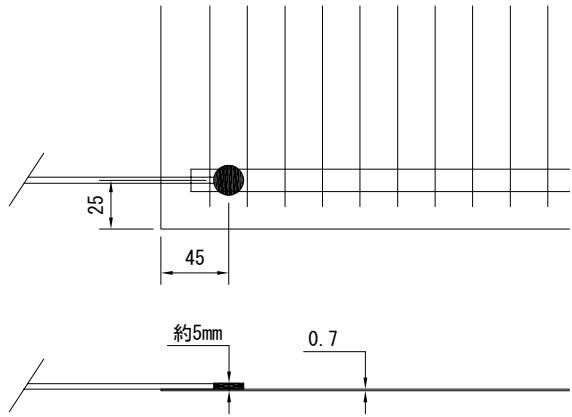
				DATE 09/03/13	APPROVED BY	CHECKED BY	USER
				SCALE FREE	DESIGNED BY K. hisathugi	3RD ANGLE PROJECTION	TITLE 床暖房用 CFボードヒーター 標準仕様品 型式 : PCFWS1-6-** 製品仕様図
							DRAWING NO.
							改番

**主仕様**

- 型式 : PCFWS2-6-\*\* 付表参照
- 電源電圧 : 1φAC200V
- 定格電流 : 付表参照
- 定格容量 : 約180W/m<sup>2</sup> 付表参照
- 抵抗値 : 付表参照
- 発熱体間隔 : 25mm 等間隔
- 外形寸法 : W 580 × L 付表参照 × t=0.7mm (本体部)
- 重量 : 本体部 = 約0.8Kg/m<sup>2</sup> (口出し線除く)
- 端子 : 2-端子 φ20mm × t=4mm  
アクリル変成シリコン樹脂
- 口出し線 : 耐熱性架橋ポリエチレン絶縁電線 長さ=1.2m

外形寸法公差	±5mm以内
電気特性許容範囲	定格値の±10%以内

**端子部拡大**



**付表**

型式 PCFWS2-	6-06	6-09	6-18	6-24	6-27
寸法 (mm)	W	580			
	L	640	940	1840	2440
面積 (m <sup>2</sup> )	0.37	0.54	1.07	1.42	1.59
電圧 (V)	1φAC200				
電流 (A)	0.32	0.47	0.95	1.26	1.42
容量 (W)	64	94	190	252	284
抵抗 (Ω)	625	425.53	210.53	158.73	140.85

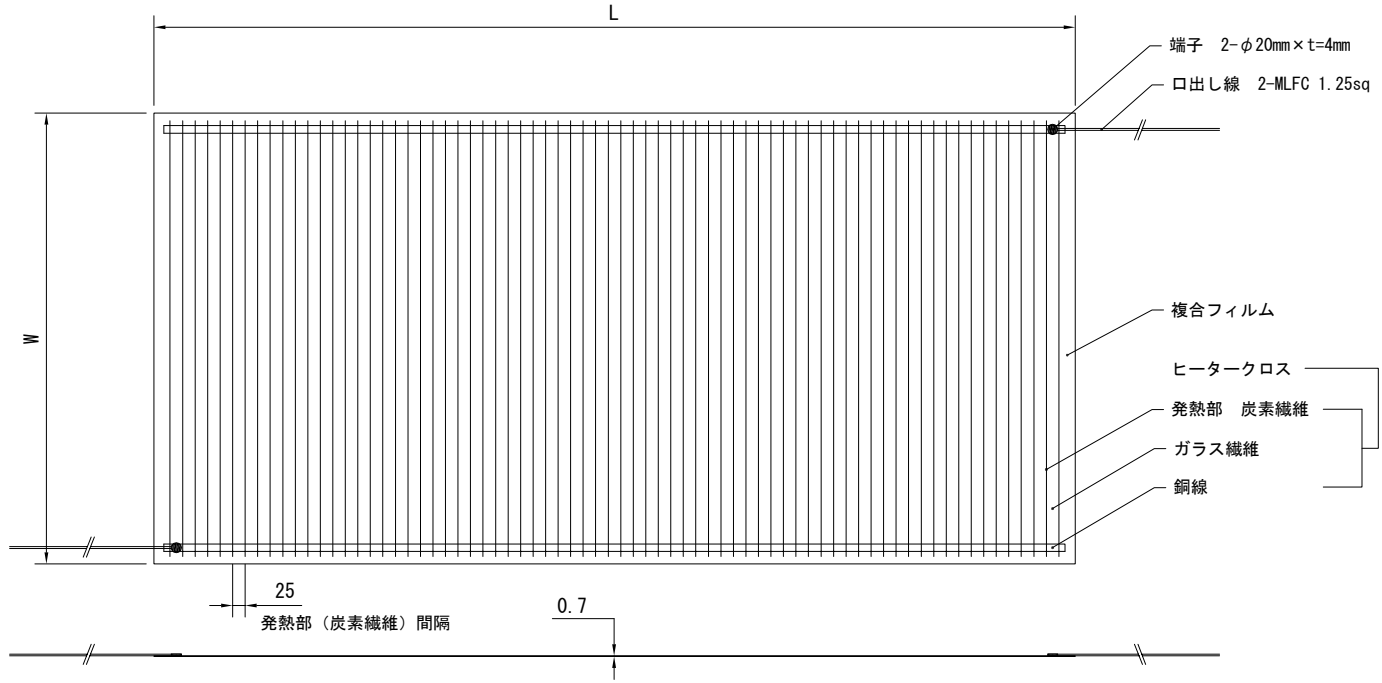
\* 電気特性値は定格値及び設計基準値

				DATE 09/03/13	APPROVED BY	CHECKED BY	USER
				SCALE FREE	DESIGNED BY K. hisathugi	3RD ANGLE PROJECTION	TITLE 床暖房用 CFボードヒーター 標準仕様品 型式: PCFWS2-6-** 製品仕様図
							DRAWING NO.
							改番

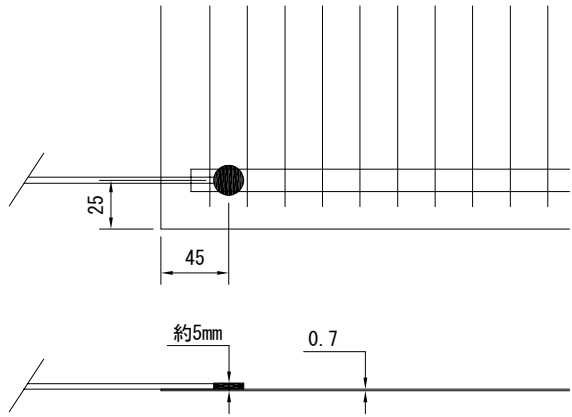
**主仕様**

- 型式 : PCFWS2-9-\*\* 付表参照
- 電源電圧 : 1φAC200V
- 定格電流 : 付表参照
- 定格容量 : 約180W/m<sup>2</sup> 付表参照
- 抵抗値 : 付表参照
- 発熱体間隔 : 25mm 等間隔
- 外形寸法 : W 900 × L 付表参照 × t=0.7mm (本体部)
- 重量 : 本体部 = 約0.8Kg/m<sup>2</sup> (口出し線除く)
- 端子 : 2-端子 φ20mm × t=4mm  
アクリル変成シリコーン樹脂
- 口出し線 : 耐熱性架橋ポリエチレン絶縁電線 長さ=1.2m

外形寸法公差	±5mm以内
電気特性許容範囲	定格値の±10%以内



**端子部拡大**



**付表**

型式 PCFWS2-	9-06	9-09	9-18	9-24	9-27	9-36	9-45	9-54
寸法 (mm)	W 900							
	L	640	940	1840	2440	2740	3640	4540
面積 (m <sup>2</sup> )	0.58	0.85	1.66	2.20	2.47	3.28	4.09	4.90
電圧 (V)	1φAC200							
電流 (A)	0.50	0.76	1.51	2.02	2.27	3.03	3.79	4.55
容量 (W)	100	152	302	404	454	606	758	910
抵抗 (Ω)	400	263.16	132.45	99.01	88.11	66.01	52.77	43.96

\* 電気特性値は定格値及び設計基準値

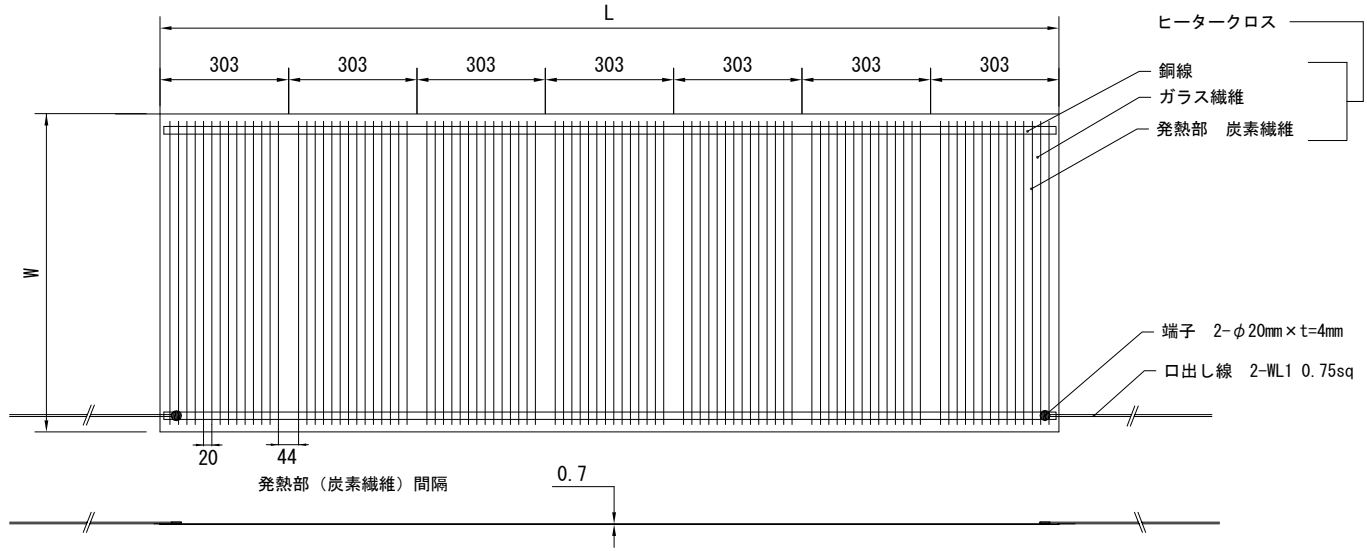
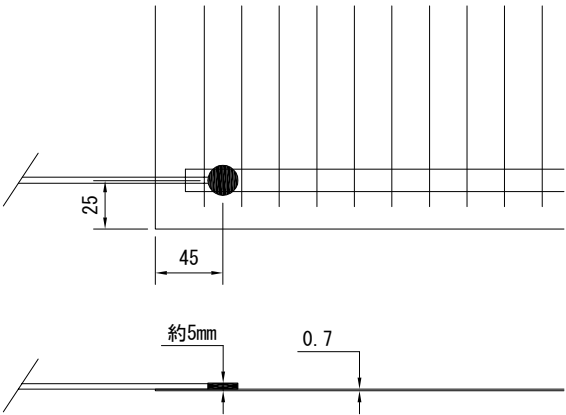
				DATE 09/03/13	APPROVED BY	CHECKED BY	USER
				SCALE FREE	DESIGNED BY K. hisathugi	3RD ANGLE PROJECTION	TITLE 床暖房用 CFボードヒーター 標準仕様品 型式: PCFWS2-9-** 製品仕様図
							DRAWING NO.
							改番

**主仕様**

- 型式 : PCFDS2-6-\*\*(A) 付表参照
- 電源電圧 : 1φAC200V
- 定格電流 : 付表参照
- 定格容量 : 約220W/m<sup>2</sup> 付表参照
- 抵抗値 : 付表参照
- 発熱体間隔 : 20mm, 44mm 変則間隔
- 外形寸法 : W 580 × L 付表参照 × t=0.7mm (本体部)
- 重量 : 本体部 = 約0.8Kg/m<sup>2</sup> (口出し線除く)
- 端子 : 2-端子 φ20mm × t=4mm  
アクリル変成シリコン樹脂
- 口出し線 : 耐熱性架橋ポリエチレン絶縁電線 長さ=1.2m  
WL1 0.75sq 長さ=1.2m

外形寸法公差	+0、-10mm以内
電気特性許容範囲	定格値の±10%以内

**端子部拡大**



**付表**

型式	PCFDS2-	6-06 (A)	6-09 (A)	6-12 (A)	6-15 (A)	6-18 (A)	6-21 (A)	6-24 (A)	6-27 (A)	6-30 (A)	6-33 (A)	6-36 (A)
寸法 (mm)	W	580										
	L	606	909	1212	1515	1818	2121	2424	2727	3030	3333	3636
面積 (m <sup>2</sup> )		0.36	0.54	0.72	0.9	1.08	1.26	1.44	1.62	1.8	1.98	2.16
電圧 (V)		1φAC200										
電流 (A)		0.36	0.55	0.74	0.92	1.10	1.29	1.47	1.65	1.84	2.02	2.21
容量 (W)		72	110	148	184	220	258	294	330	368	404	442
抵抗 (Ω)		555	365	272	218	182	156	136	121	109	99	91

\* 電気特性値は定格値及び設計基準値

					DATE 12/05/22	APPROVED BY	CHECKED BY	USER
					SCALE FREE	DESIGNED BY T. koyama	3RD ANGLE PROJECTION	TITLE 床暖房用 CFボードヒーター 標準仕様品 型式: PCFDS2-6-**(A) 製品仕様図
								DRAWING NO.
								改番

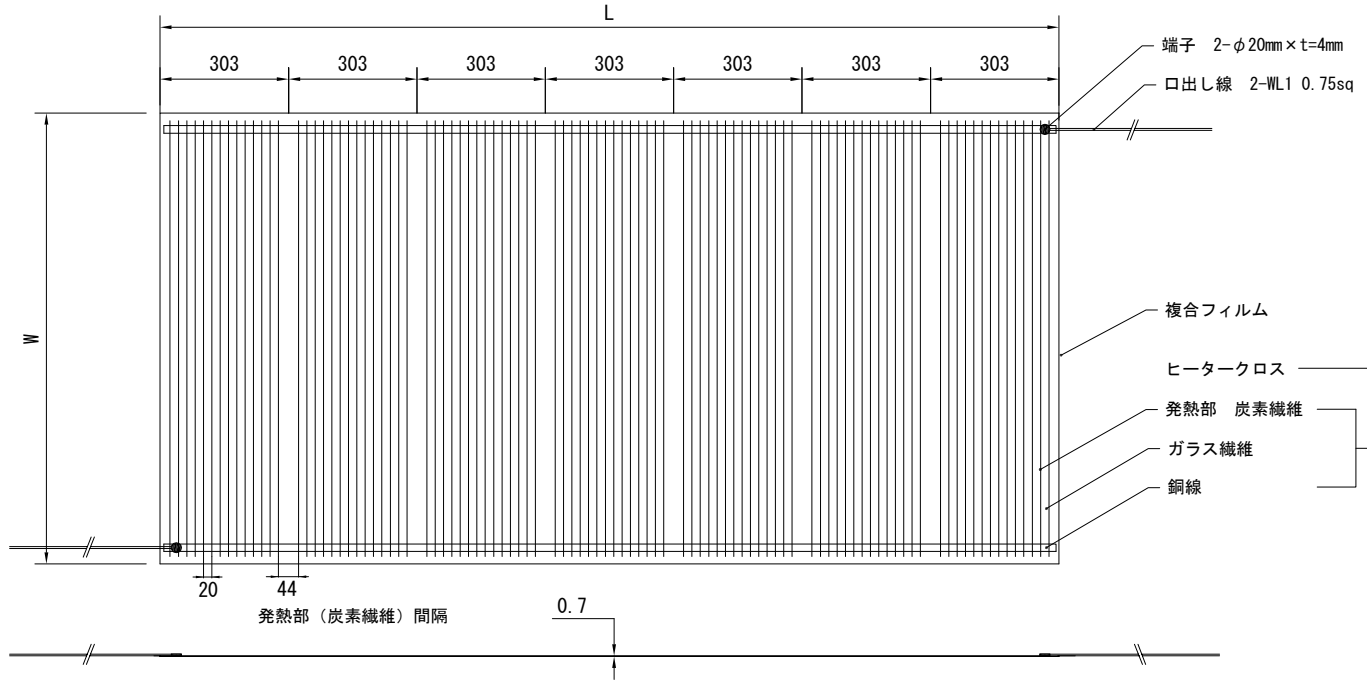
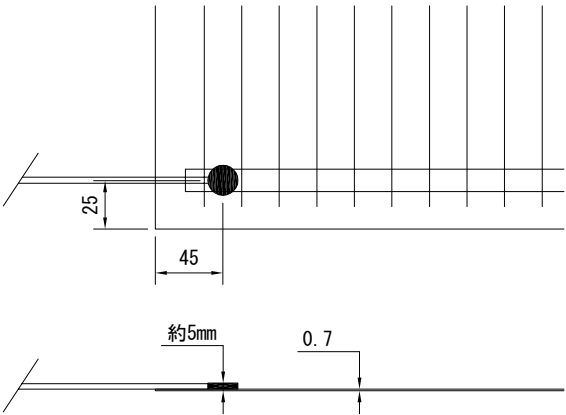


**主仕様**

- 型式 : PCFDS2-9-\*\*(A) 付表参照
- 電源電圧 : 1φAC200V
- 定格電流 : 付表参照
- 定格容量 : 約220W/m<sup>2</sup> 付表参照
- 抵抗値 : 付表参照
- 発熱体間隔 : 20mm, 44mm 変則間隔
- 外形寸法 : W 900 × L 付表参照 × t=0.7mm (本体部)
- 重量 : 本体部 = 約0.8Kg/m<sup>2</sup> (口出し線除く)
- 端子 : 2-端子 φ20mm × t=4mm  
アクリル変成シリコン樹脂
- 口出し線 : 耐熱性架橋ポリエチレン絶縁電線 長さ=1.2m  
WL1 0.75sq 長さ=1.2m

外形寸法公差	+0、-10mm以内
電気特性許容範囲	定格値の±10%以内

**端子部拡大**



**付表**

型式	PCFDS2-	9-06 (A)	9-09 (A)	9-12 (A)	9-15 (A)	9-18 (A)	9-21 (A)	9-24 (A)	9-27 (A)	9-30 (A)	9-33 (A)	9-36 (A)
寸法 (mm)	W	900										
	L	606	909	1212	1515	1818	2121	2424	2727	3030	3333	3636
面積 (m <sup>2</sup> )		0.54	0.81	1.08	1.35	1.62	1.89	2.16	2.43	2.7	2.97	3.24
電圧 (V)		1φAC200										
電流 (A)		0.58	0.88	1.18	1.47	1.77	2.06	2.36	2.65	2.95	3.24	3.54
容量 (W)		116	176	236	294	354	412	472	530	590	648	708
抵抗 (Ω)		342	227	170	136	113	97	85	75	68	62	57

\* 電気特性値は定格値及び設計基準値

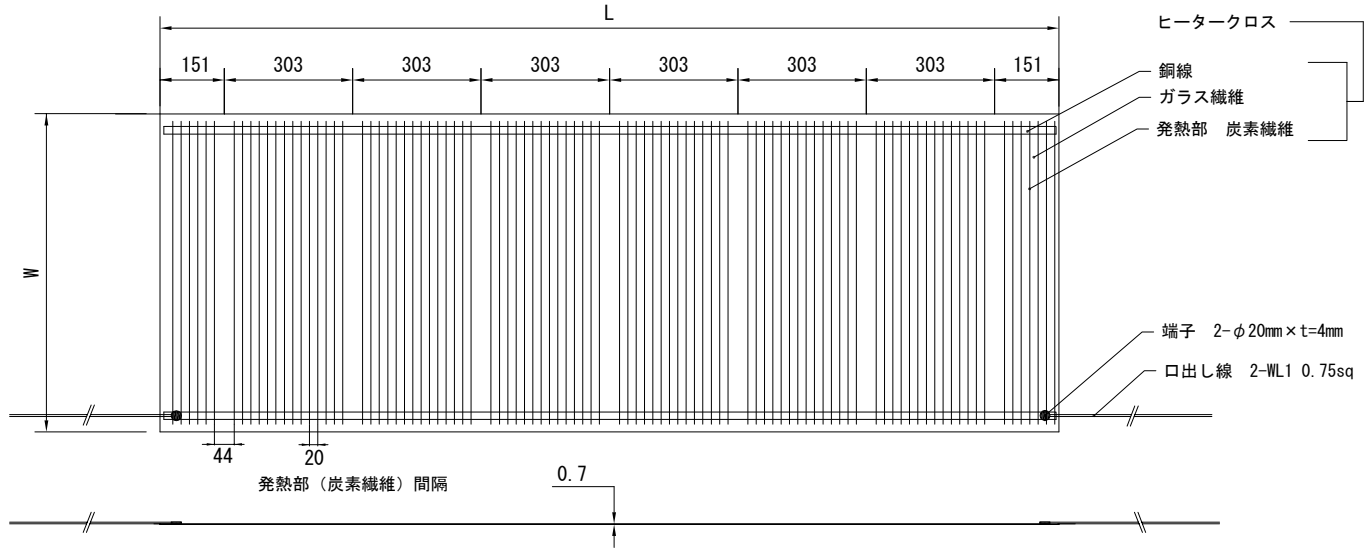
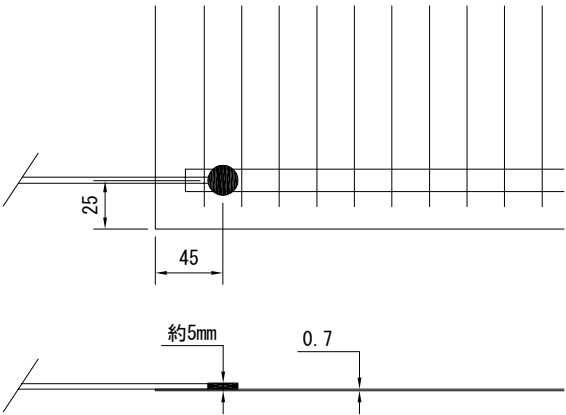
				DATE 12/05/22	APPROVED BY	CHECKED BY	USER
				SCALE FREE	DESIGNED BY T. koyama	3RD ANGLE PROJECTION	TITLE 床暖房用 CFボードヒーター 標準仕様品 型式: PCFDS2-9-**(A) 製品仕様図
							DRAWING NO.
							改番

**主仕様**

- 型式 : PCFDS2-6-\*\*(B) 付表参照
- 電源電圧 : 1φAC200V
- 定格電流 : 付表参照
- 定格容量 : 約220W/m<sup>2</sup> 付表参照
- 抵抗値 : 付表参照
- 発熱体間隔 : 20mm, 44mm 変則間隔
- 外形寸法 : W 580 × L 付表参照 × t=0.7mm (本体部)
- 重量 : 本体部 = 約0.8Kg/m<sup>2</sup> (口出し線除く)
- 端子 : 2-端子 φ20mm × t=4mm  
アクリル変成シリコン樹脂
- 口出し線 : 耐熱性架橋ポリエチレン絶縁電線 長さ=1.2m  
WL1 0.75sq 長さ=1.2m

外形寸法公差	+0、-10mm以内
電気特性許容範囲	定格値の±10%以内

**端子部拡大**



**付表**

型式	PCFDS2-	6-06 (B)	6-09 (B)	6-12 (B)	6-15 (B)	6-18 (B)	6-21 (B)	6-24 (B)	6-27 (B)	6-30 (B)	6-33 (B)	6-36 (B)
寸法 (mm)	W	580										
	L	606	909	1212	1515	1818	2121	2424	2727	3030	3333	3636
面積 (m <sup>2</sup> )		0.36	0.54	0.72	0.9	1.08	1.26	1.44	1.62	1.8	1.98	2.16
電圧 (V)		1φAC200										
電流 (A)		0.36	0.55	0.74	0.92	1.10	1.29	1.47	1.65	1.84	2.02	2.21
容量 (W)		72	110	148	184	220	258	294	330	368	404	442
抵抗 (Ω)		555	365	272	218	182	156	136	121	109	99	91

\* 電気特性値は定格値及び設計基準値

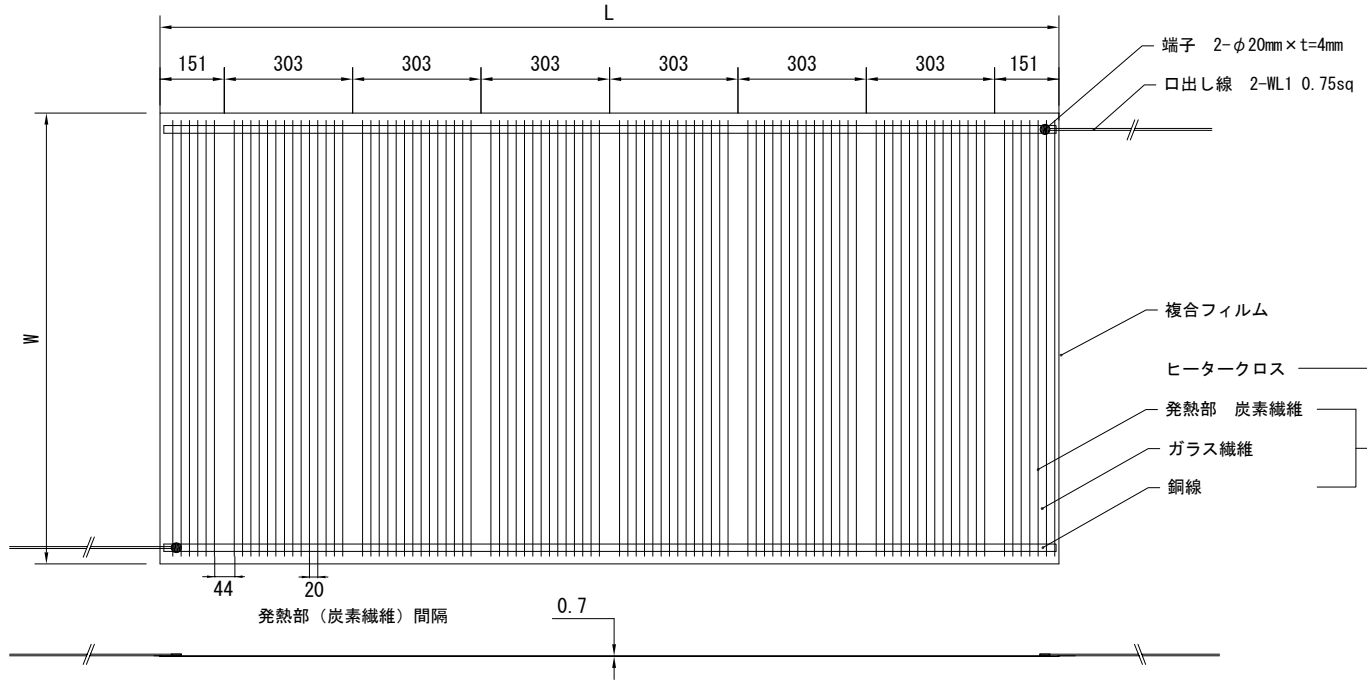
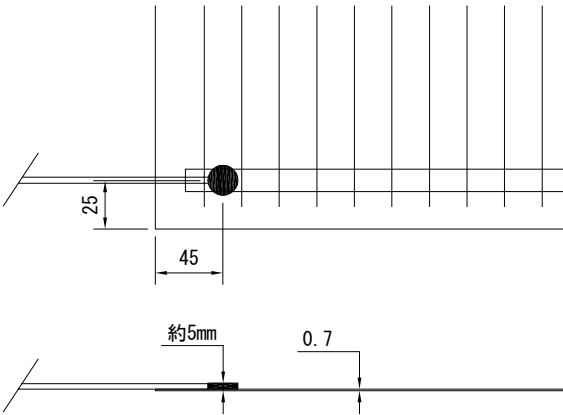
					DATE 12/05/22	APPROVED BY	CHECKED BY	USER
					SCALE FREE	DESIGNED BY T. koyama	3RD ANGLE PROJECTION	TITLE 床暖房用 CFボードヒーター 標準仕様品 型式: PCFDS2-6-**(B) 製品仕様図
								DRAWING NO.
								改番

**主仕様**

- 型式 : PCFDS2-9-\*\*(B) 付表参照
- 電源電圧 : 1φAC200V
- 定格電流 : 付表参照
- 定格容量 : 約220W/m<sup>2</sup> 付表参照
- 抵抗値 : 付表参照
- 発熱体間隔 : 20mm, 44mm 変則間隔
- 外形寸法 : W 900 × L 付表参照 × t=0.7mm (本体部)
- 重量 : 本体部 = 約0.8Kg/m<sup>2</sup> (口出し線除く)
- 端子 : 2-端子 φ20mm × t=4mm  
アクリル変成シリコーン樹脂
- 口出し線 : 耐熱性架橋ポリエチレン絶縁電線 長さ=1.2m  
WL1 0.75sq 長さ=1.2m

外形寸法公差	+0、-10mm以内
電気特性許容範囲	定格値の±10%以内

**端子部拡大**



**付表**

型式	PCFDS2-	9-06 (B)	9-09 (B)	9-12 (B)	9-15 (B)	9-18 (B)	9-21 (B)	9-24 (B)	9-27 (B)	9-30 (B)	9-33 (B)	9-36 (B)
寸法 (mm)	W	900										
	L	606	909	1212	1515	1818	2121	2424	2727	3030	3333	3636
面積 (m <sup>2</sup> )		0.54	0.81	1.08	1.35	1.62	1.89	2.16	2.43	2.7	2.97	3.24
電圧 (V)		1φAC200										
電流 (A)		0.58	0.88	1.18	1.47	1.77	2.06	2.36	2.65	2.95	3.24	3.54
容量 (W)		116	176	236	294	354	412	472	530	590	648	708
抵抗 (Ω)		342	227	170	136	113	97	85	75	68	62	57

\* 電気特性値は定格値及び設計基準値

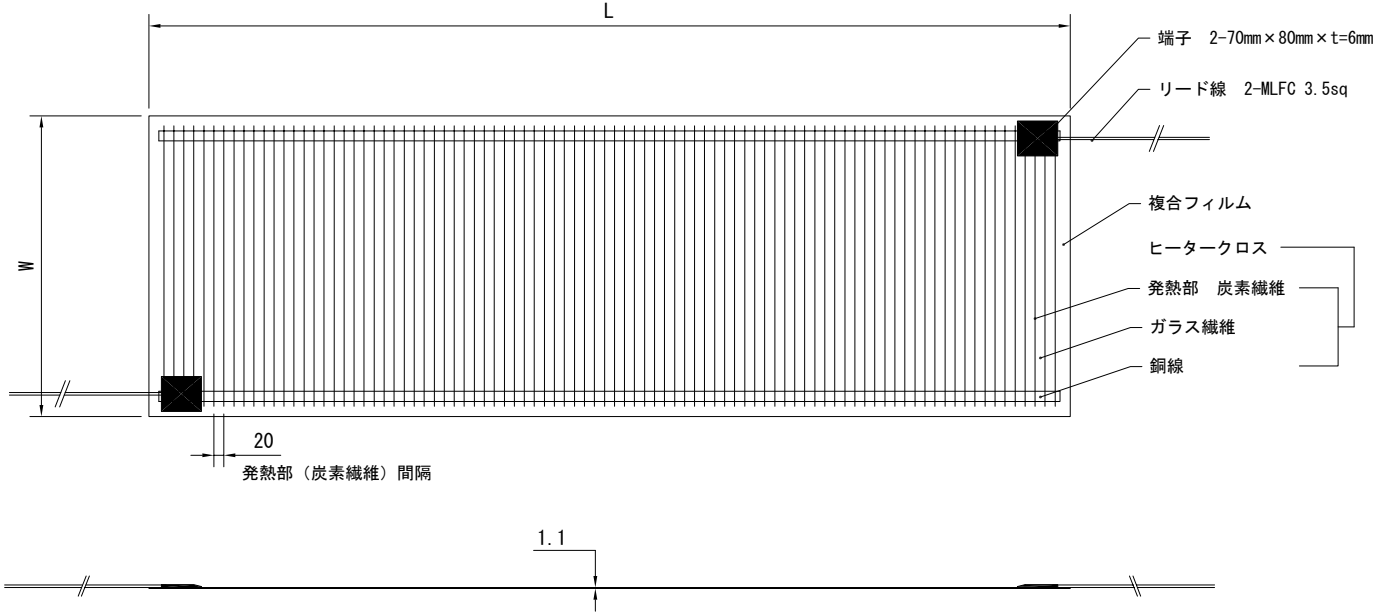
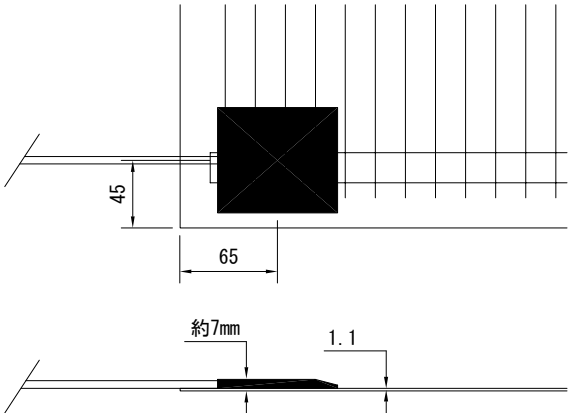
					DATE 12/05/22	APPROVED BY	CHECKED BY	USER
					SCALE FREE	DESIGNED BY T. koyama	3RD ANGLE PROJECTION	TITLE 床暖房用 CFボードヒーター 標準仕様品 型式: PCFDS2-9-**(B) 製品仕様図
								DRAWING NO.
								改番

**主仕様**

- 型式 : RACFRT2-6-\*\*\* 付表参照
- 電源電圧 : 1φAC200V
- 定格電流 : 付表参照
- 定格容量 : 約280W/m<sup>2</sup> 付表参照
- 抵抗値 : 付表参照
- 発熱体間隔 : 20mm 等間隔
- 外形寸法 : W 600 × L 付表参照 × t=1.1mm (本体部)
- 重量 : 本体部 = 約1.0Kg/m<sup>2</sup> (リード線除く)
- 端子 : 2-端子 70mm×80mm×t=6mm  
ガラエポ積層板
- リード線 : 耐熱性架橋ポリエチレン絶縁電線 付表参照

外形寸法公差	±5mm以内
電気特性許容範囲	定格値の±10%以内

**端子部拡大**



付表

型式	RACFRT2-	6-10	6-15	6-20	6-25	6-30	6-35	6-40	6-45	6-50	6-55	6-60	6-70	6-80	6-100
寸法 (mm)	W	600													
	L	1020	1520	2000	2500	2980	3540	4040	4520	5020	5540	6000	7040	8020	10040
面積 (m <sup>2</sup> )		0.61	0.91	1.20	1.50	1.79	2.12	2.42	2.71	3.01	3.32	3.60	4.22	4.81	6.02
電圧 (V)		1φAC200													
電流 (A)		0.84	1.27	1.69	2.12	2.53	3.01	3.44	3.86	4.29	4.70	5.13	6.03	6.87	8.61
容量 (W)		168	254	338	424	506	602	688	772	858	940	1026	1206	1374	1722
抵抗 (Ω)		238.10	157.48	118.34	94.34	79.05	66.45	58.14	51.81	46.62	42.55	38.99	33.17	29.11	23.23
リード線長さ		黒-15m・黄入 <sup>△</sup> -10m										黒-25m・黄入 <sup>△</sup> -20m			

\* 電気特性値は定格値及び設計基準値

				DATE	APPROVED BY	CHECKED BY	USER
				09/03/13			
				SCALE	DESIGNED BY	3RD ANGLE PROJECTION	TITLE
				FREE	K. hisathugi		湿式 (埋設) 床暖房用CFボ-ド <sup>△</sup> ヒ-タ- 標準仕様品 型式: RACFRT2-6-*** 製品仕様図
							DRAWING NO.
							改番

